



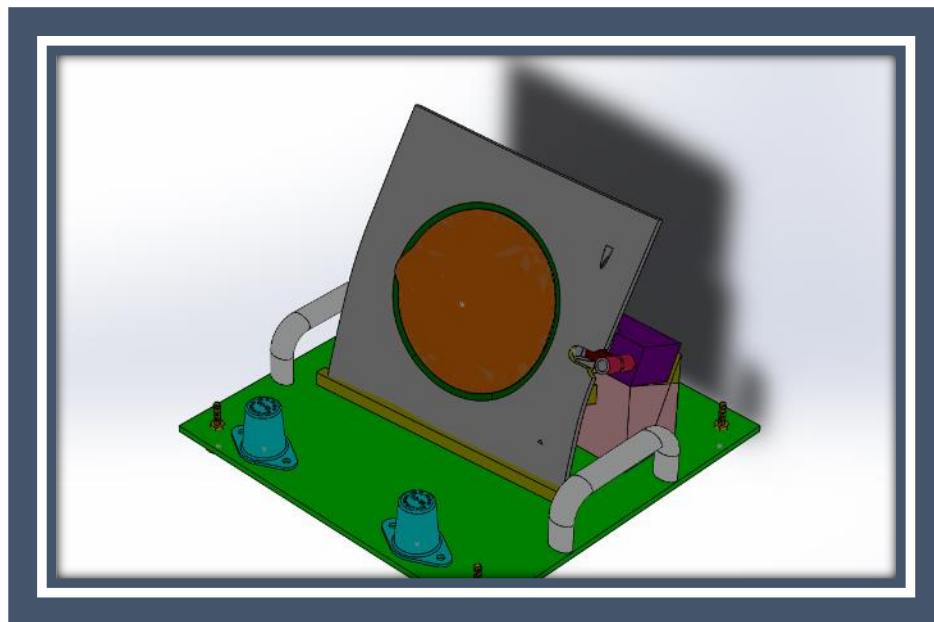
FIXTURE

FIXTURE CC1 201017



ING. JORGE ÁLVAREZ SERVÍN
MC. AMALIA HERNÁNDEZ

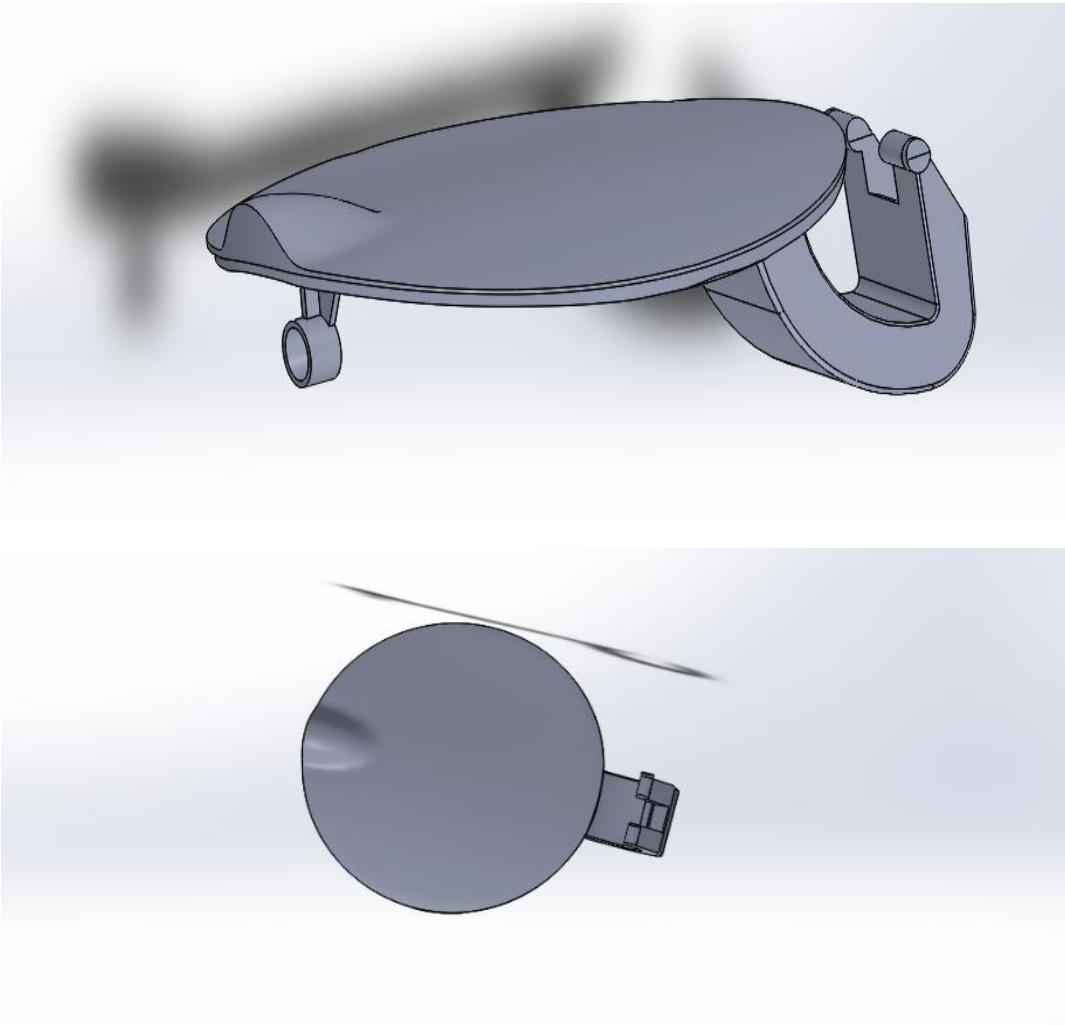
MANUEL ORDUÑA GUERRERO

ELVIA EDITH ARAGÓN ROMERO
FERNANDO VÁZQUEZ VÁZQUEZ



13/10/17

	TECNOLÓGICO NACIONAL DE MÉXICO INSTITUTO TECNOLÓGICO DE QUERÉTARO	
	AWESOME MIX III	
	PUERTA LLENADO TANQUE FICHA TÉCNICA CHECKING FIXTURE	



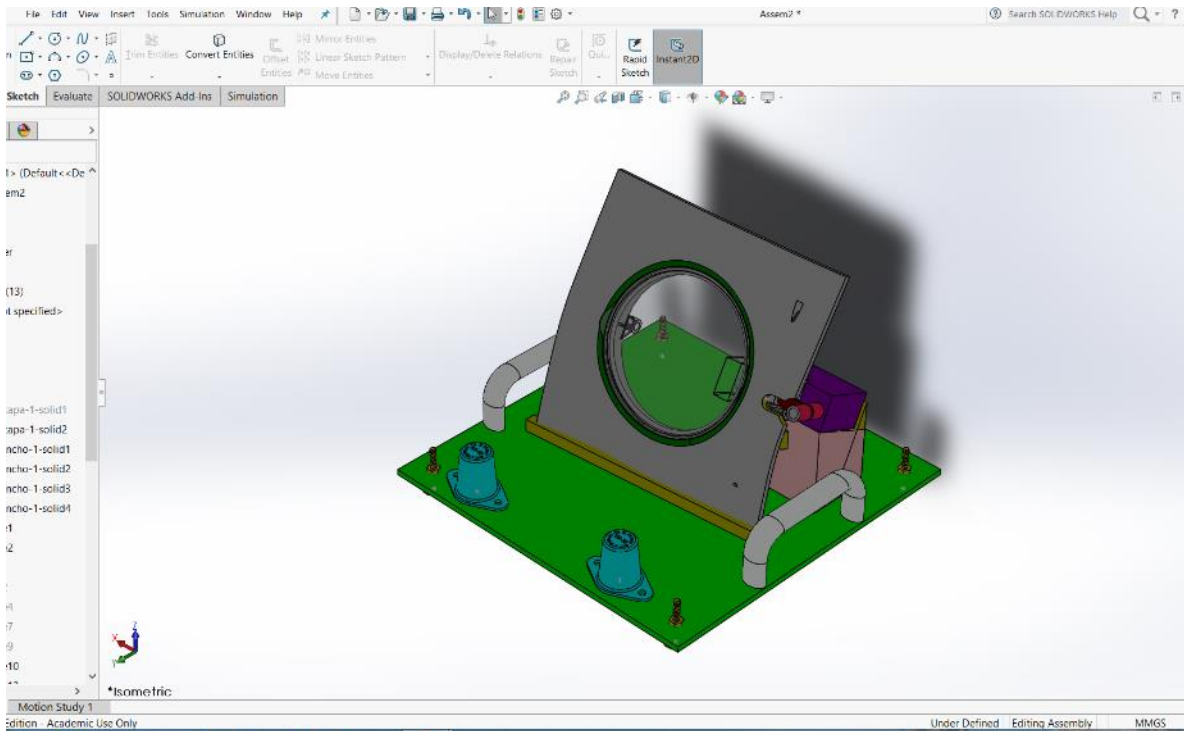


TECNOLÓGICO NACIONAL DE MÉXICO
INSTITUTO TECNOLÓGICO DE QUERÉTARO

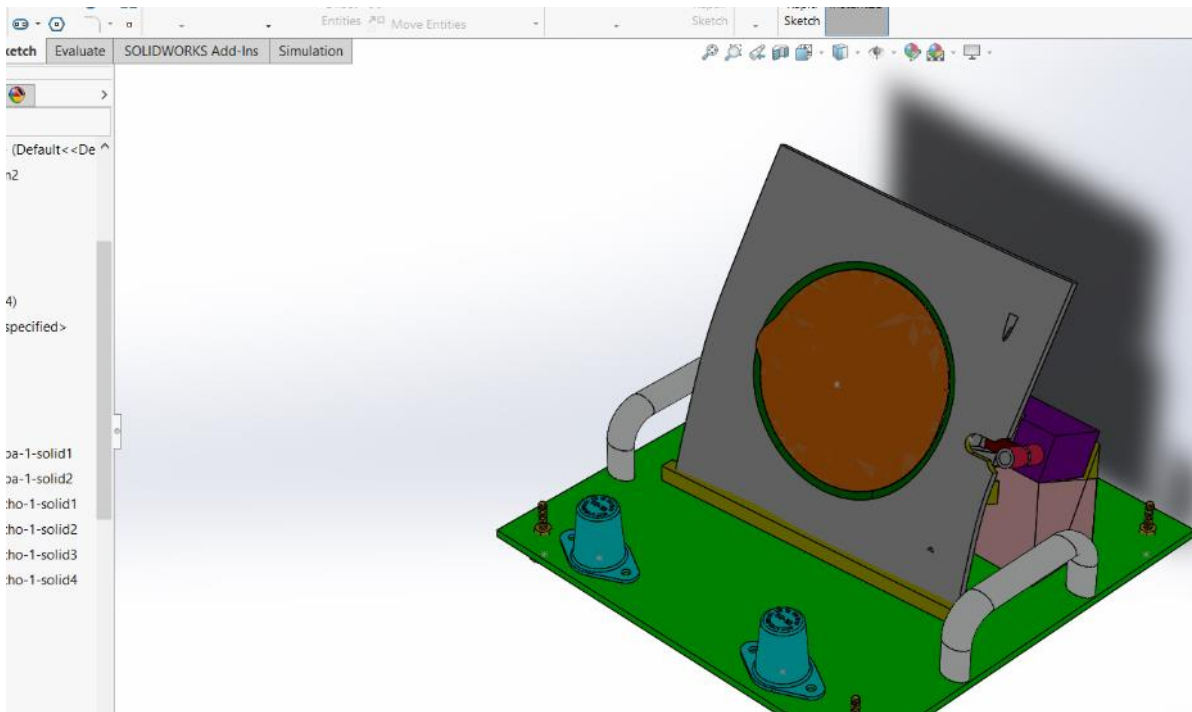
AWESOME MIX III



PUERTA LLENADO TANQUE

FICHA TÉCNICA CHECKING FIXTURE

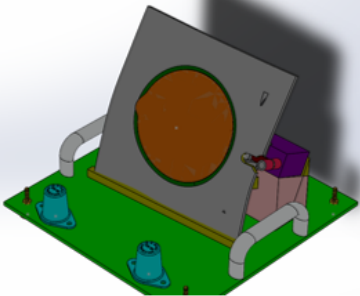



	TECNOLÓGICO NACIONAL DE MÉXICO INSTITUTO TECNOLÓGICO DE QUERÉTARO	
	AWESOME MIX III	
	PUERTA LLENADO TANQUE FICHA TÉCNICA CHECKING FIXTURE	



	TECNOLÓGICO NACIONAL DE MÉXICO INSTITUTO TECNOLÓGICO DE QUERÉTARO	
	AWESOME MIX III	
	PUERTA LLENADO TANQUE	
	FICHA TÉCNICA CHECKING FIXTURE	

INSTRUCTIVO PARA MEDIR LA PIEZA

	<table border="1"> <thead> <tr> <th colspan="2">Hoja de instrucción para CHEKING FIXTURE</th> </tr> </thead> <tbody> <tr> <td>1</td> <td>Asegurar que todos los pines se encuentren en posición retraída para la carga de pieza. Asegurarse que los <u>clamps</u> estén en posición abierta para la carga de la pieza.</td> </tr> <tr> <td>2</td> <td>Orientar pieza hacia nido derecho, y guiarla a posición de descanso.</td> </tr> <tr> <td>3</td> <td>Accionar dispositivo de sujeción por resorte de la parte trasera para sujetar parte posterior de la pieza (derecha).</td> </tr> <tr> <td>4</td> <td>Mover ajustador frontal y colocar seguro.</td> </tr> </tbody> </table>	Hoja de instrucción para CHEKING FIXTURE		1	Asegurar que todos los pines se encuentren en posición retraída para la carga de pieza. Asegurarse que los <u>clamps</u> estén en posición abierta para la carga de la pieza.	2	Orientar pieza hacia nido derecho, y guiarla a posición de descanso.	3	Accionar dispositivo de sujeción por resorte de la parte trasera para sujetar parte posterior de la pieza (derecha).	4	Mover ajustador frontal y colocar seguro.
Hoja de instrucción para CHEKING FIXTURE											
1	Asegurar que todos los pines se encuentren en posición retraída para la carga de pieza. Asegurarse que los <u>clamps</u> estén en posición abierta para la carga de la pieza.										
2	Orientar pieza hacia nido derecho, y guiarla a posición de descanso.										
3	Accionar dispositivo de sujeción por resorte de la parte trasera para sujetar parte posterior de la pieza (derecha).										
4	Mover ajustador frontal y colocar seguro.										
<p>Simbología</p> <p>Nombre: <u>Cheking Fixture C1</u> ID: <u>FIXTURE CC1201017</u> Tipo de <u>fixture</u>: Variables y atributos Fecha de creación: 20/10/17</p>											

	TECNOLÓGICO NACIONAL DE MÉXICO INSTITUTO TECNOLÓGICO DE QUERÉTARO	
	AWESOME MIX III	
	PUERTA LLENADO TANQUE	
	FICHA TÉCNICA CHECKING FIXTURE	

ANEXOS

Anexo a) Costos

INVERSIÓN INICIAL								
Nombre del Grupo:	AWESOME MIX III							
Productos a comercializar:	CHECKING FIXTURE							
Localidad de proyecto:	ITQ							
Numero de integrante:	3							
Programa	YABSSA, CAD AVESHMEIP							
Monto solicitado	\$						\$	5,000.00
CONCEPTOS	UNIDAD	CANT	FO UNIT	MPORTI	NCIAMIE	SOCIO	TOTAL	
GASTOS CORRIENTE								
Escaneo	Servicio	1	#####	\$2,500.00	\$ 2,500.00		\$ 2,500.00	
Servicio de diseño	horas	30	\$ 350.00	#####	#####		\$ 10,500.00	
Tapa para gasolina de c	Pza	1	\$ 500.00	\$ 500.00	\$ 500.00		\$ 500.00	
Compra de refacciones	Pza	1	#####	\$1,000.00		#####	\$ 600.00	
Transporte	Viajes	10	\$ 150.00	\$1,500.00		#####	\$ 500.00	
Resina Aluminio aleació	Litro	1	\$ 150.00	\$ 150.00	\$ 150.00		\$ 150.00	
Escaneo CMM	Puntos	6	\$ 600.00	\$3,600.00	\$ 3,600.00		\$ 3,600.00	
Maquinado Torno	Horas	10	\$ 300.00	\$3,000.00	\$ 3,000.00		\$ 3,000.00	
Fresadora	Horas	10	\$ 350.00	\$3,500.00	\$ 3,500.00		\$ 3,500.00	
CNC	Horas	10	\$ 350.00	\$3,500.00	\$ 3,500.00		\$ 3,500.00	
Aluminio 6061T	Placa	1	\$ 800.00	\$ 800.00	\$ 800.00		\$ 800.00	
Indicadores	Pzas.	3	#####	\$4,770.00	\$ 4,770.00		\$ 4,770.00	
tornilleria	juego	1	\$ 200.00	\$ 200.00	\$ 200.00		\$ 200.00	
Mano de Obra	Día	9	\$ 250.00	\$2,250.00	\$ 2,250.00		\$ 2,250.00	
Alquiler maquina	Horas	12	\$ 50.00	\$ 600.00	\$ 600.00		\$ 600.00	

	TECNOLÓGICO NACIONAL DE MÉXICO	
	INSTITUTO TECNOLÓGICO DE QUERÉTARO	
	AWESOME MIX III	
	PUERTA LLENADO TANQUE	
FICHA TÉCNICA CHECKING FIXTURE		

Gasto Teléf.	%	0.33	\$ 500.00	\$ 165.00	\$ 165.00		\$ 165.00
Energía Eléctrica	Horas	18	\$ 50.00	\$ 900.00	\$ 900.00		\$ 900.00
SUBTOTAL				#####	#####	####	\$ 38,035.00
CAPITAL DE TRABAJO						#####	\$ 3,000.00
TOTAL				#####	#####	####	\$ 41,035.00



FUENTE	CANTIDAD	PORCENTAJE
FINANCIAMIENTO	\$ 36,935.00	90.01%
SOCIOS	\$4,100.00	9.99%
TOTAL	\$ 41,035.00	100.00%

ESTRUCTURA FINANCIERA



FUENTE	GASTOS CORR.	P. TRABAJO	TOTALES	PORCENTAJE
FINANCIAMIENTO	#####	\$ -	#####	90.01%
SOCIOS	#####	#####	#####	9.99%
TOTALES	#####	#####	#####	100.00%
PORCENTAJE (%)	0.9269	0.0731	1	%

CLASIFICACION DE INVERSION

PO DE FINANCIAMIENTO	CANTIDAD
GASTO CORRIENTE	\$ -
CAP. TRABAJO	\$ 3,000.00
TOTALES	\$ 3,000.00

	TECNOLÓGICO NACIONAL DE MÉXICO INSTITUTO TECNOLÓGICO DE QUERÉTARO	
	AWESOME MIX III	
	PUERTA LLENADO TANQUE	
	FICHA TÉCNICA CHECKING FIXTURE	

Determinacion del Costo de Produccion						
Producto	FIXTURE					
Unidades producidas	1					
Cantidad	Unidad de	Elementos del Costo	Precio	costo total	Costo Fijo	Costo Variable
1	Servicio	Escaneo	\$ 2,500.00	\$ 2,500.00		\$ 2,500.00
30	horas	Servicio de diseño	\$ 350.00	\$ 10,500.00		\$ 10,500.00
2	pzas.	Manijas	\$ 150.00	\$ 300.00		\$ 300.00
3	pzas.	Protecciones	\$ 30.00	\$ 90.00		\$ 90.00
3	pzas.	Bujes	\$ 30.00	\$ 90.00		\$ 90.00
1	pza	Prensa	\$ 300.00	\$ 300.00		\$ 300.00
1	Pza	Tapa para gasolina de ch	\$ 500.00	\$ 500.00		\$ 500.00
1	Pza	Compra de refacciones	\$ 1,000.00	\$ 1,000.00		\$ 1,000.00
10	Viajes	Transporte	\$ 150.00	\$ 1,500.00		\$ 1,500.00
1	Litro	Resina Aluminio aleación	\$ 150.00	\$ 150.00		\$ 150.00
6	Puntos	Escaneo CMM	\$ 600.00	\$ 3,600.00		\$ 3,600.00
10	Horas	Maquinado Torno	\$ 300.00	\$ 3,000.00		\$ 3,000.00
10	Horas	Fresadora	\$ 350.00	\$ 3,500.00		\$ 3,500.00
10	Horas	CNC	\$ 350.00	\$ 3,500.00		\$ 3,500.00
1	Placa	Aluminio 6061T	\$ 800.00	\$ 800.00		\$ 800.00
3	Pzas.	Indicadores	\$ 1,590.00	\$ 4,770.00		\$ 4,770.00
1	juego	tornilleria	\$ 200.00	\$ 200.00		\$ 200.00
9	Día	Mano de Obra	\$ 250.00	\$ 2,250.00		\$ 2,250.00
12	Horas	Alquiler maquina	\$ 50.00	\$ 600.00	#####	
Proporción	0.33	Gasto Teléf.	\$ 500.00	\$ 165.00	#####	
18	Horas	Energía Eléctrica	\$ 50.00	\$ 900.00	#####	
		Totales	#####	\$ 40,215.00	#####	\$ 38,550.00
		Costo por unidad	Costo			
		Costo Fijo Unitario =	\$ 1,665.00			
		Costo Variable Unitario	\$ 38,550.00			
		Costo Total Unitario =	\$ 40,215.00			



	TECNOLÓGICO NACIONAL DE MÉXICO	
	INSTITUTO TECNOLÓGICO DE QUERÉTARO	
	AWESOME MIX III	
	PUERTA LLENADO TANQUE	
FICHA TÉCNICA CHECKING FIXTURE		

Determinación del Costo de Comercialización CC			
Formatos			\$ 100.00
Gastos papelería			\$ 100.00
Gasolina			\$ 1,500.00
			\$ -
Costo Total de Comercialización			\$ 1,700.00

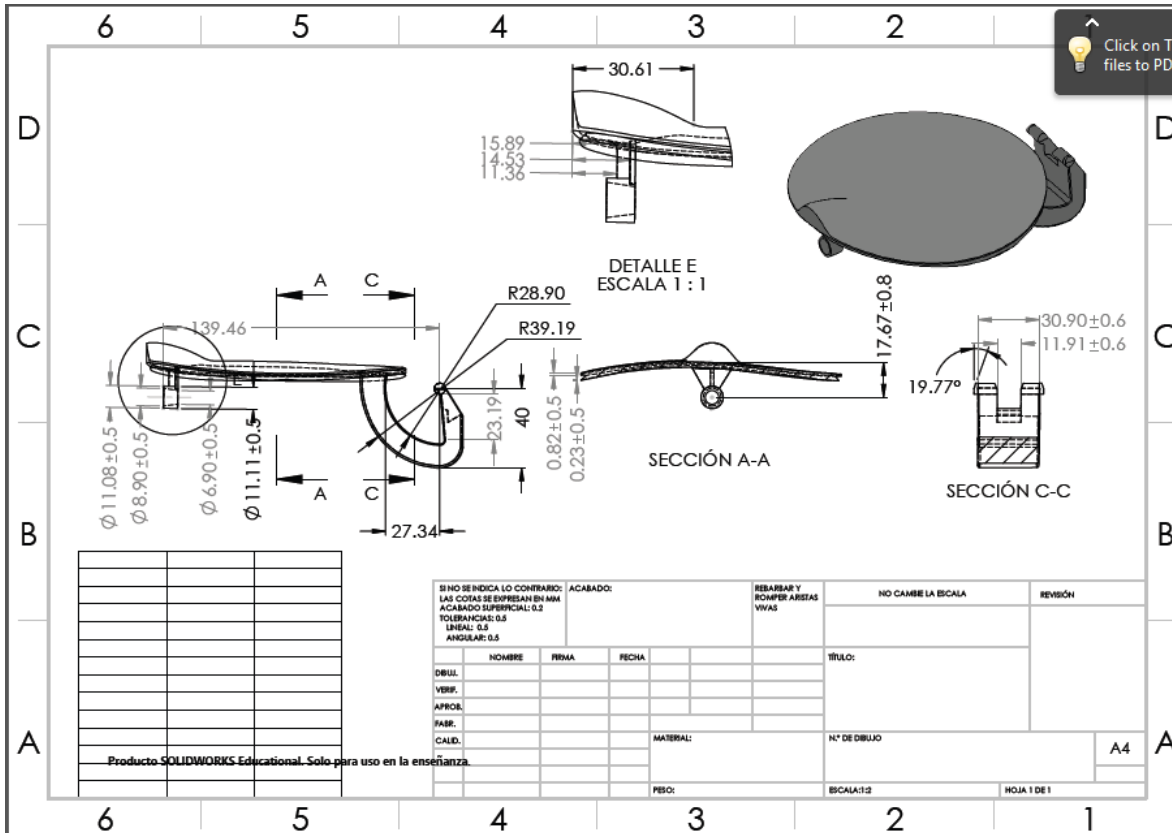
Determinación del Costo de Administración C A			
Impresiones			\$ 150.00
Costo Total de Administración			\$ 150.00

Determinación del Costo Total Operativo (CC +CA)					
Costo Total Operativo (CT)	\$ 1,700.00	+	\$ 150.00	=	\$ 1,850.00
Costo Unitario Operativo	\$ 1,850.00	/	1	=	\$ 1,850.00

Determinación del Precio de Venta						
Producto	Costo Unitario de Producción (CUP)	Cto. Unit. Operativo (CUO)	Cto. Total de Venta (CTV)	Utilidad	Precio de Venta Sin IVA	Precio de Venta Con IVA
CCHEKING FIXTURE CC1201017	\$ 40,215.00	\$ 1,850.00	\$ 42,065.00	\$ 12,619.50	\$ 54,684.50	\$ 63,434.02
Porcentaje de utilidad	30%					
IVA	16%					

	TECNOLÓGICO NACIONAL DE MÉXICO	
	INSTITUTO TECNOLÓGICO DE QUERÉTARO	
	AWESOME MIX III	
	PUERTA LLENADO TANQUE	
FICHA TÉCNICA CHECKING FIXTURE		

Anexo B) PLANOS





TECNOLÓGICO NACIONAL DE MÉXICO
INSTITUTO TECNOLÓGICO DE QUERÉTARO

AWESOME MIX III

PUERTA LLENADO TANQUE

FICHA TÉCNICA
CHECKING FIXTURE

